

Модульные клеммы с размыкателем для печатных плат для тестирования и измерений 2,5 мм²

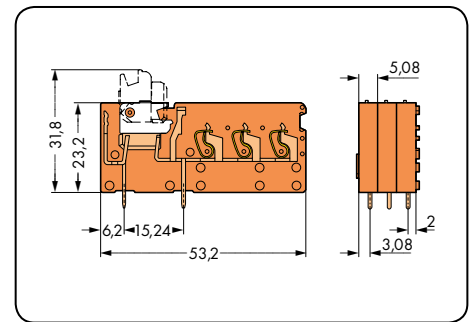
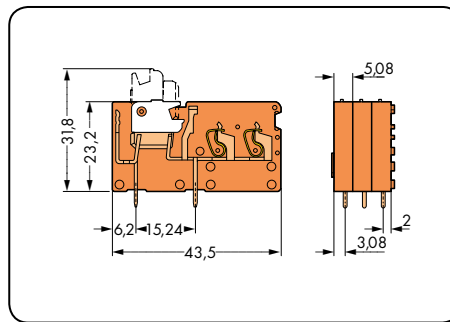
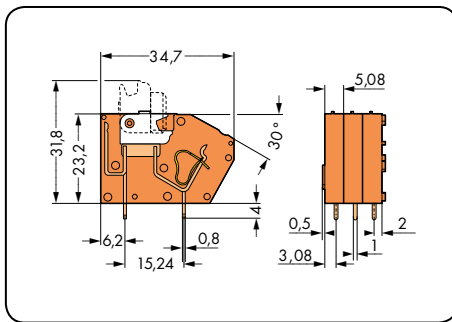
CAGE CLAMP®

1

187

1

1-проводные Шаг контактов 5,08 мм / 0.2 дюйма		2-проводные Шаг контактов 5,08 мм / 0.2 дюйма		3-проводные Шаг контактов 5,08 мм / 0.2 дюйма	
0,08 - 2,5 мм ²	AWG 28 - 12	0,08 - 2,5 мм ²	AWG 28 - 12	0,08 - 2,5 мм ²	AWG 28 - 12
320 В / 4 кВ / 2, 16 А	300 В / 10 А	320 В / 4 кВ / 2, 16 А	300 В / 10 А	320 В / 4 кВ / 2, 16 А	300 В / 10 А



Цвет	Артикул	Упак. единица	Цвет	Артикул	Упак. единица	Цвет	Артикул	Упак. единица
1-проводная модульная клемма с размыкателем для измерения и тестирования, 2 вывода под пайку/полюс, ножевой размыкатель, белый			2-проводная модульная клемма с размыкателем для измерения и тестирования, 2 вывода под пайку/полюс, ножевой размыкатель, белый			3-проводная модульная клемма с размыкателем для измерения и тестирования, 2 вывода под пайку/полюс, ножевой размыкатель, белый		
● оранжевые	742-106	384 (4 x 96)	● оранжевые	742-156	200 (4 x 50)	● оранжевые	742-158	100 (2 x 50)
Принадлежности	Артикул	Упак. единица	Принадлежности	Артикул	Упак. единица	Принадлежности	Артикул	Упак. единица
Торцевая пластина, защелкивающаяся, толщина 1,5 мм, оранжевая			Торцевая пластина, защелкивающаяся, толщина 1,5 мм, оранжевая			Торцевая пластина, защелкивающаяся, толщина 1,5 мм, оранжевая		
	742-600	300 (3 x 100)		742-650	300 (3 x 100)		742-651	300 (3 x 100)